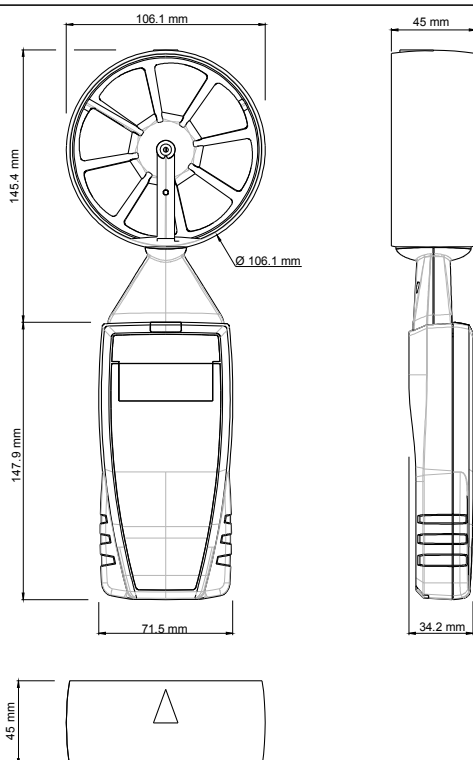


LV 50 Termo-anemómetro de hélice

CARACTERÍSTICAS PRINCIPALES

- Fácil manejo
- Función HOLD (retención de valor medido)
- Sonda de hélice integrada
- Apagado automático : 20 minutos

CARACTERÍSTICAS DE LA CAJA



Material : ABS

Protección : IP54

Pantalla : 1 línea
LCD 1 x 5 dígitos
Tamaño : 50 x 20 mm

Altura de dígitos :
Valores : 9.2 mm
Unidades : 4.7 mm

Peso : 200 g (con baterías)

Diámetro de hélice: 100 mm



CARACTERÍSTICAS TÉCNICAS

Parámetro	Temperatura	Velocidad
Unidades de medición	°C, F	m/s, fpm, km/h
Rango de medición	De -20 a 80 °C	De 0.3 a 35 m/s
Precisión*	±0.4% del v.m. ±0.3°C	De 0.3 a 3 m/s : ±3% del v.m. ±0.1 m/s De 3.1 a 35 m/s : ±1% del v.m. ±0.3 m/s
Resolución	0.1 °C	From 0.3 to 3 m/s : 0.01 m/s From 3.1 to 35 m/s : 0.1 m/s
Tiempo de respuesta	T ₆₃ = 5 s	T ₆₃ = 4 s
Sensores	NTC	Sensor de efecto Hall
Temperatura de uso del aparato	De 0 a 50 °C	
Temperatura de almacenamiento	De -20 a 80 °C	
Alimentación	4 pilas AAA LR03 1.5 V	
Autonomía	70 horas	
Conformidad	Directiva CEM 2004/108/CE y NF EN 61010-1	

* Todas las precisiones indicadas en este documento han sido establecidas en condiciones de laboratorio y se garantizan en mediciones realizadas en las mismas condiciones, o realizadas con las compensaciones necesarias.

ENTREGADO CON

Los instrumentos se entregan con un certificado de ajuste y funda de transporte.



ACCESORIOS

- Certificado de calibración
- Maleta de transporte
- Funda de protección con imanes de sujeción



MANTENIMIENTO

Kimo Instruments realiza la verificación, el mantenimiento y el ajuste de sus instrumentos con la finalidad de garantizar un nivel de calidad constante en sus mediciones. De acuerdo con las normas de calidad, se recomienda realizar una verificación anual.

GARANTÍA

Los instrumentos disponen de un periodo de 1 año de garantía que cubre cualquier defecto de manufacturación. Se requiere una evaluación del servicio de post-venta.

USO DEL INSTRUMENTO

Realización de mediciones

- Encienda el instrumento pulsando brevemente el botón « **On/Off/Hold** » (vea la figura)
El instrumento mostrará en pantalla « LV50 » y, posteriormente, se mostrará el valor medido.
- Pulse brevemente el botón « **Select** » para alternar entre los valores de velocidad y de temperatura.

Retención del valor medido

Durante la medición

- Pulse brevemente el botón « **On/Off/Hold** » para congelar las mediciones.
Aparecerá el mensaje « Hold » en la pantalla y los valores medidos de velocidad y temperatura retenidos.
- Pulse brevemente el botón « **Select** » para alternar entre ambos.
- Pulse de nuevo el botón « **On/Off/Hold** » para salir del modo de retención y medir normalmente.

Selección de la unidad de velocidad

- Presione brevemente el botón « **Select** » para mostrar la velocidad en pantalla.
- Presione durante unos instantes el botón « **Select** » para cambiar las unidades de velocidad.
- Presione brevemente el botón « **Select** » para seleccionar la unidad: m/s, fpm, km/h.
- Presione durante unos instantes el botón « **Select** » para confirmar la selección.

Selección de la unidad de temperatura

- Presione brevemente el botón « **Select** » para mostrar la temperatura en pantalla.
- Presione durante unos instantes el botón « **Select** » para cambiar la unidad de temperatura.
- Pulse brevemente « **Select** » para seleccionar la unidad : °C o F.
- Presione durante unos instantes el botón « **Select** » para confirmar la selección.

Cambio de pilas

- Extraiga la tapa ubicada en la parte posterior del instrumento.
- Saque las pilas usadas y replácelas por unas nuevas, respetando la polaridad. El tipo de pila debe ser **AAA LR03 1.5 V**.
- Recoloque la tapa.

Apagado automático : el instrumento se apaga automáticamente si no ha sido usado durante 20 minutos.



Una vez retornado a KIMO, se asegurará la recolección requerida de desechos respetando el medio ambiente según las directivas 2002/96/CE relacionadas con WEEE.

www.kimo.fr

Distributed by :



EXPORT DEPARTMENT

Tel : + 33. 1. 60. 06. 69. 25 - Fax : + 33. 1. 60. 06. 69. 29

e-mail : export@kimo.fr



Botón « Select »

Botón «On/Off/Hold»